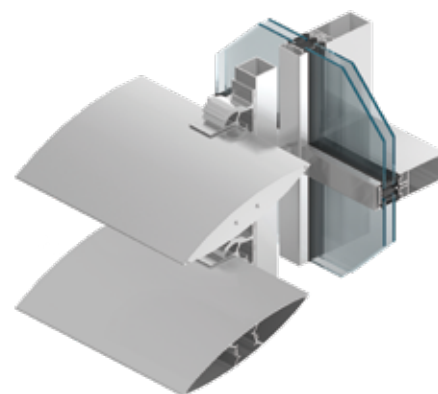




LET'S BUILD A BETTER FUTURE

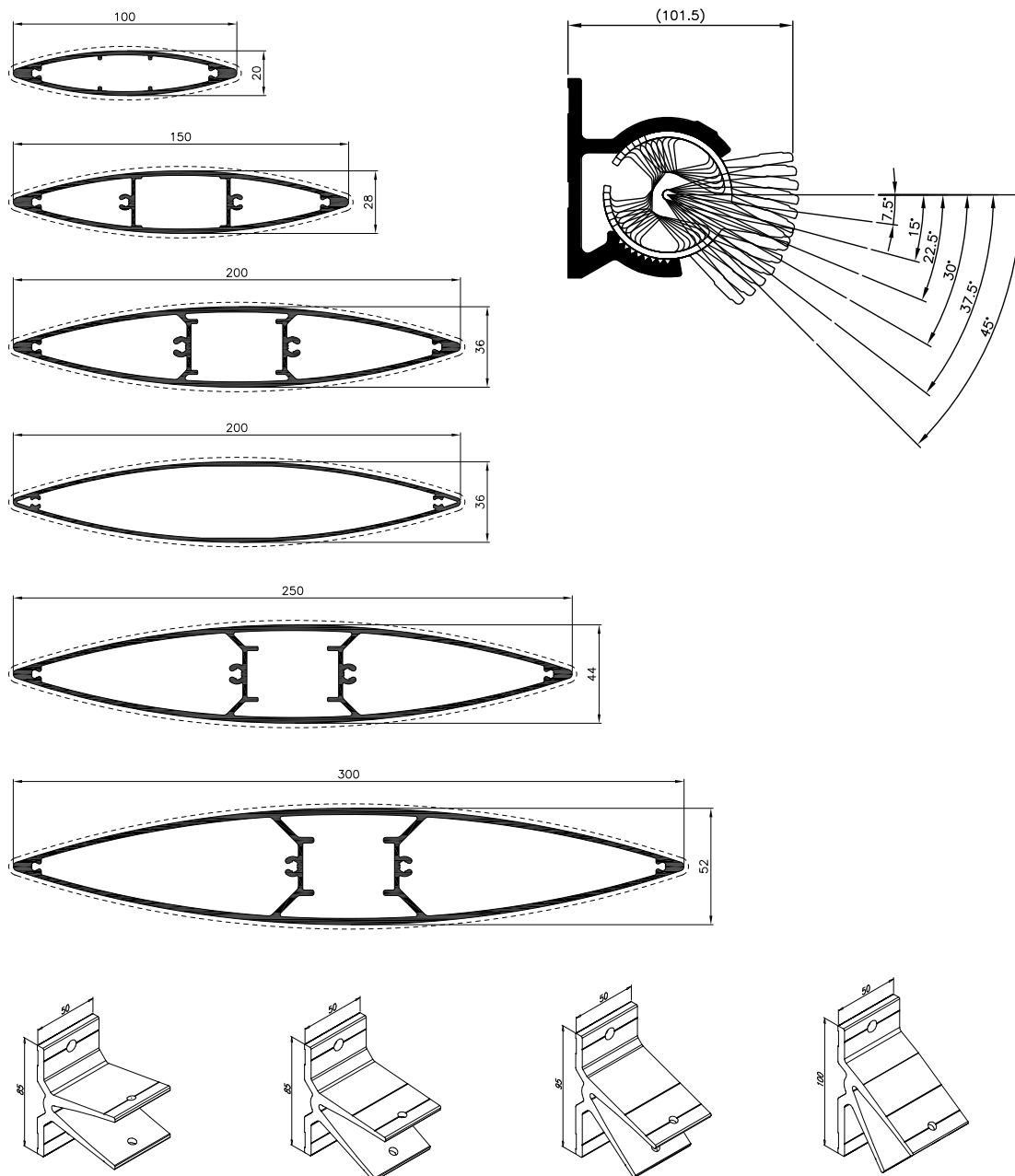
System żaluzji fasadowych **MB-SUNPROF**

Żaluzje fasadowe stosowane przy dużych przeszkleniach ograniczają bezpośrednie działanie promieniowania słonecznego na wnętrze budynku, pozwalając jednocześnie na zachowanie komfortu naturalnego oświetlenia. Dzięki swym właściwościom stanowią nie tylko elementy dekoracyjne i funkcjonalne, ale także wpływają na oszczędność energii, a w konsekwencji na zmniejszenie kosztów eksploatacji obiektów. System MB-SUNPROF został tak zaprojektowany, aby jak najlepiej zaspokoić potrzeby współczesnej architektury. W jego skład wchodzi profile żaluzji dostępne w różnych rozmiarach oraz akcesoria pozwalające na zamontowanie ich pod odpowiednim kątem i zintegrowanie z fasadą.



idealny balans światła i cienia

PRZEKROJE



FUNKCJONALNOŚĆ I ESTETYKA

- zapewnienie naturalnego oświetlenia
- obniżenie zużycia energii
- kształtowniki o szerokości od 100 do 300 mm
- kąt pochylenia żaluzji regulowany w granicach od 0 do 45°
- możliwość mocowania do fasady, ściany nośnej lub okien